



<<T-type PressTo Noir

Titus muestra sus últimas innovaciones en herrajes

Coincidiendo con su 50 aniversario, la compañía aprovechó su presencia en interzum para dar a conocer sus últimas novedades, como la nueva T-type PressTo con un sistema de fijación para la cazoleta, sin herramientas, que proporciona un montaje aún más fácil y rápido; y la excepcional estabilidad de la bisagra T-type-i 170 con amortiguador integrado, entre muchas otras.

Los herrajes de muebles de Titus están diseñados para facilitar el proceso de ensamblaje, ahorrando tiempo y esfuerzo. Los visitantes que se acercaron al stand H069, situado en el pabellón 10.2 de interzum, tuvieron la oportunidad de experimentar sus últimas innovaciones, entre ellas la familia de bisagras T-type, el producto insignia de Titus, con su nueva T-type PressTo con un sistema de fijación para la cazoleta, sin herramientas, que proporciona un montaje aún más fácil y rápido; y la excepcional estabilidad de la reciente bisagra T-type-i 170 con amortiguador integrado, efectiva para puertas altas. Otras novedades incluyen el nuevo Push Latch S2 para una apertura silenciosa y un cierre de puerta sin rebotes; la gama de pernos Quickfit TL 'Full Metal Jacket'

**T-type PressTo,
con el sistema
de bloqueo
preinstalado en la
cazoleta,
proporciona un
montaje simple
y cómodo**

para una conexión fuerte y segura; y el nuevo Te-kform Slimline+, la segunda generación de cajón que cuenta con un ajuste de inclinación de fácil acceso y un enganche frontal confiable. En el ámbito de las soluciones personalizadas de amortiguación, el punto destacado es el nuevo amortiguador para entornos fríos, demostrando el compromiso de Titus de brindar soluciones de amortiguación personalizadas a diversas industrias. Titus celebró su 50 aniversario en interzum.

Bisagra T-type PressTo: un montaje más fácil y rápido

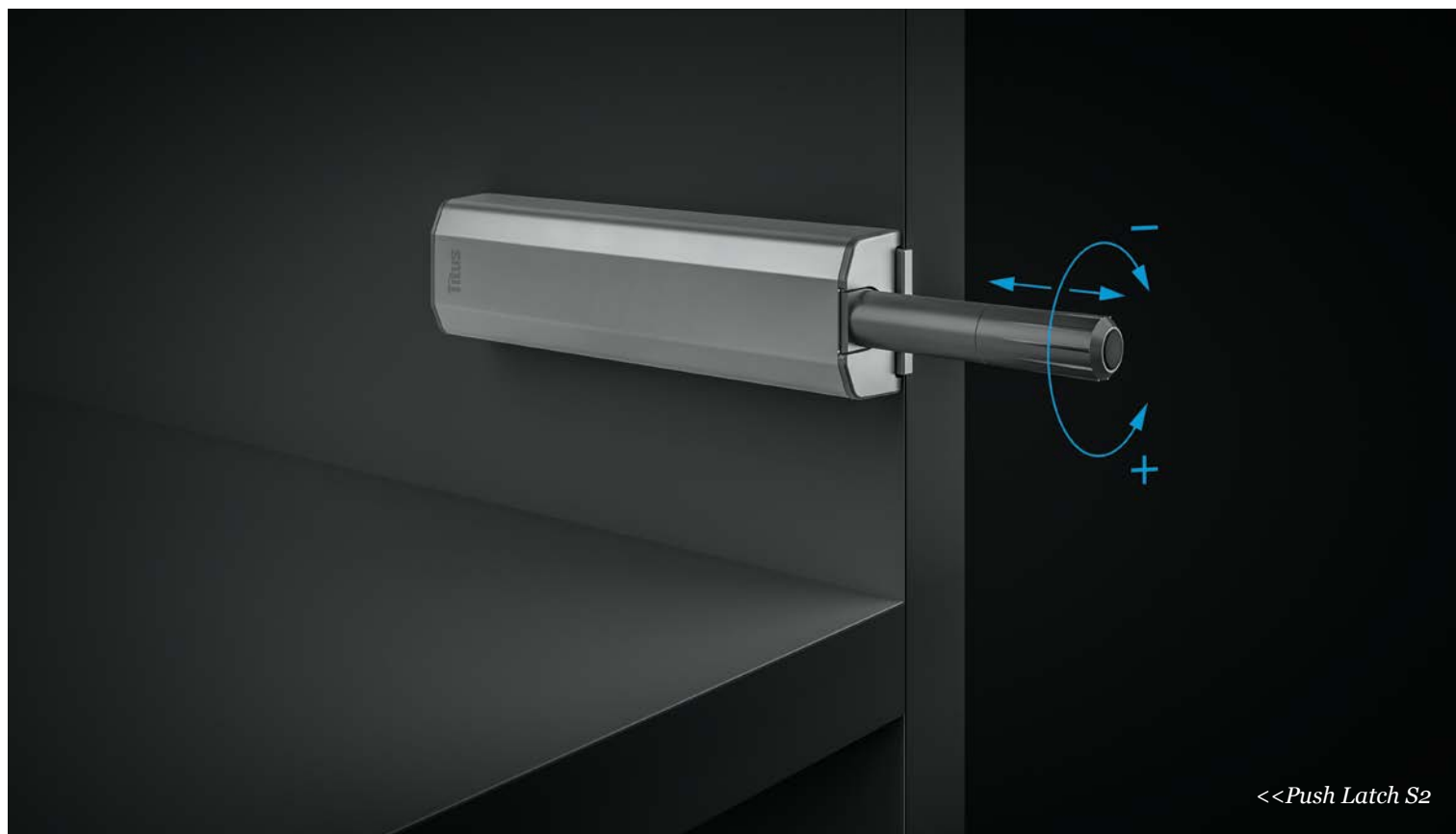
La nueva bisagra T-type PressTo, con un sistema de fijación para la cazoleta sin herramientas, proporciona un montaje aún más fácil y rápido. El nuevo mecanismo de inserción ubicado en la cazoleta es sencillo y requiere muy poco esfuerzo para su completo bloqueo. Cuando completamos el bloqueo, los tacos expandibles de la cazoleta presionan el material circundante y crean una unión firme y segura en aglomerado, MDF, y madera maciza. La T-type PressTo, con el sistema de bloqueo preinstalado en la cazoleta, proporciona un montaje simple y cómodo que, junto al sistema de fijación 3Way de la base, reduce significativamente el tiempo de instalación. Esta ventaja hace de ella una solución perfecta pensada para el mobiliario del hogar y para los instaladores profesionales.

La nueva bisagra T-type-i 170 con amortiguador integrado

Esta bisagra permite una total accesibilidad a su espacio de almacenamiento y es una solución óptima para la cocina equipada de columnas de despensa con cajones interiores. Además, cuenta con el montaje intuitivo 3Way snap-on de la bisagra a la base. De este modo, su instalación rápida y fácil está asegurada también en puertas altas con cuatro o más bisagras.

Push Latch S2: solución para la apertura sin esfuerzo de muebles sin tiradores

La segunda generación del sistema de apertura por presión de Titus para puertas de muebles sin tiradores proporciona una apertura silenciosa y un cierre suave y constante en una amplia gama de puertas. El mecanismo Push Latch S2 incorpora una función de amortiguación que controla el movimiento hacia afuera generado por una acción de presión, lo que resulta en una apertura de puerta decidida pero suave, sin rebotes. El cierre de la puerta es confiable y consistente desde el primer momento. El ajuste de la distancia entre la puerta y el panel lateral garantiza precisión y confiabilidad de rendimiento en todas las aplicaciones. La seguridad de uso está asegurada con el botón de ajuste firmemente fijado, que cuenta con una función de desconexión de seguridad diseñada para evitar la extracción accidental.



Quickfit 'Full Metal Jacket': tecnología de conectores diseñada para un montaje fácil

Titus ofrece la gama más amplia y completa de soluciones para fabricantes en serie ofreciendo un montaje rápido. Incluso consiguen reducir un 50% el tiempo de montaje, muy importante para montadores y usuarios finales. Los pernos expansibles Titus Quickfit son los herrajes más rápidos y fiables del mercado, desarrollados para un montaje rápido sin herramientas. Los herrajes Quickfit también protegen la calidad del mueble, evitando daños accidentales con destornilladores o martillos.

El último desarrollo en la gama expansible Quickfit de Titus, apto también para la preinserción en fábrica, es el "Full Metal Jacket", un perno expandible Quickfit TL5 totalmente metálico. El Quickfit TL5 es el único perno del mercado para taladrado de Ø5mm permitiendo la aplicación de esta tecnología a una nueva amplia gama de muebles kit. Este nuevo perno de alto rendimiento y una mayor resistencia a la tracción proporciona una resistencia óptima y un rendimiento efectivo en MDF, aglomerado y madera maciza.

Cajón Tekform Slimline+: ajuste inclinable con fácil acceso en la parte frontal del cajón

Tekform Slimline+ es la última incorporación a la gama de cajones de Titus. Basado en el diseño

Slimline, esta propuesta cuenta con características e innovaciones de diseño que la convierten en una opción ideal para los usuarios que buscan un cajón de alta calidad, fiable y fácil de usar. Una de las características más excepcionales de Tekform Slimline+ es el mecanismo de ajuste tridimensional y la conexión del panel frontal. Estos atributos hacen que el enganche y desenganche sean fiables y sencillos. El mecanismo de ajuste (al que se puede acceder desde la parte delantera del cajón) permite configurar la altura, el lateral y la inclinación con el objetivo de simplificar la alineación del cajón.

Otra característica clave de Tekform Slimline+ es el amortiguador Titus, que cuenta con tecnología de respuesta adaptativa (ART) avanzada, que proporciona un movimiento suave y controlado. El ART permite que el cajón se adapte a la velocidad de cierre para garantizar una amortiguación constante de por vida, una potencia de apertura óptima sin esfuerzo y un cierre suave. La tecnología de respuesta adaptativa (ART), en combinación con el sistema de apertura a presión, permite una apertura fácil y cómoda sin necesidad de manijas, lo que garantiza una experiencia fluida y sin esfuerzo. Además de estas características, el cajón Tekform Slimline+ es compatible con el sistema push-to-open para cajones Tacto. ■

Para más información sobre Titus, visite www.titusplus.com

El último desarrollo en la gama expansible Quickfit de Titus, apto también para la preinserción en fábrica, es el 'Full Metal Jacket', un perno expandible Quickfit TL5 totalmente metálico



<<Quickfit TL5 – Full Metal Jacket